

UTILIGHT II SGN

UTILIGHT II SGN jest oprawą LED małej mocy, przeznaczoną do oświetlenia awaryjnego, do montażu natynkowego lub podtynkowego wewnątrz budynku.

Jej zadaniem jest wyznaczanie dróg ewakuacyjnych przy użyciu wewnętrznie podświetlanego znaku ewakuacyjnego w standardzie PN-ISO 7010.

Jedna uniwersalna obudowa z tworzywa sztucznego, umożliwiająca montaż zarówno na ścianie jak i suficie.



CE IP40

Widoczność znaku bezpieczeństwa:

30x15cm  30m



5638/2025



CECHY OPRAWY

- Oprawa wskazująca kierunek ewakuacji
- Diody LED sygnalizujące stan pracy oprawy
- Zabezpieczenie przed głębokim rozładowaniem akumulatora
- Praca awaryjno-sieciowa jasna, jasna przełączana lub kinowa
- Możliwość podłączenia do systemu centralnego zarządzania, zasilania centralnego lub zasilania grupowego
- Wiele wariantów mocowania, uniwersalność montażu do ściany lub sufitu
- Obudowa wykonana z tworzywa sztucznego, klosz z PMMA
- Montaż wewnątrz budynku

DANE TECHNICZNE

Napięcie zasilania	ST, AT, CT	230V AC 50/60Hz
	CB, CBAM	230V AC 50/60Hz 170 – 275V DC
	LVAM	10 – 32V DC
Pobór prądu	CB	9mA @216V DC
	CBAM	10mA @216V DC
	LVAM	75mA @24V DC
Pobór mocy	ST, AT, CT	ładowanie 4W@230VAC, czuwanie 2W@230VAC
	CB	2W@230VAC
	CBAM	M ¹⁾ : 2.2W@230VAC, NM ²⁾ : 0.8W@230VAC
	LVAM	1.8W @24V DC
Klasa ochronności	ST, AT, CT, CB, CBAM	II
	LVAM	III
Stopień ochrony		IP40
Typ źródła światła		Listwa LED ³⁾
Moc zasilania źródła światła		1W
Trwałość źródła światła		> 50 000h

DOSTĘPNE WYKONANIA

STANDARD - testy uruchamiane ręcznie

AUTOTEST - samoczynnie wykonywane testy akumulatora i źródła światła

CENTRALTEST - testy akumulatora i źródła światła wykonywane na zlecenie jednostki centralnej systemu

CB - oprawa zasilana centralnie z systemu HVCBS (230V AC/216V DC), bez modułu adresowego

CBAM - oprawa zasilana centralnie z systemu HVCBS (230V AC/216V DC), z wbudowanym modułem adresowym i wyborem trybu pracy

LVAM - oprawa zasilana centralnie napięciem 24V DC z systemu LVDBS, z wbudowanym modułem adresowym i wyborem trybu pracy

Typ akumulatora		Li-Ion
Napięcie akumulatora		3.7V
Pojemność akumulatora		0.7, 2.2, 4.4Ah
Czas ładowania akumulatora	ST, AT, CT	≤ 12h
Nominalny czas pracy awaryjnej	ST, AT, CT	1, 3, 8h
Zakres temperatury otoczenia	ST, AT, CT	+5 – +35°C
	CB, CBAM	-10 – +55°C
	LVAM	-25 – +60°C
Przekrój przewodu zasilającego		0.5 – 2.5mm ²
Średnica przewodu zasilającego		≤ 17mm
Średnica przew. komunikacyjnego	CT	≤ 7mm
Łączenie przelotowe		✓
Okablowanie natynkowe		✓

¹⁾ M - tryb jasny; ²⁾ NM - tryb ciemny; ³⁾ Niewymienne, serwisowalne źródło światła;

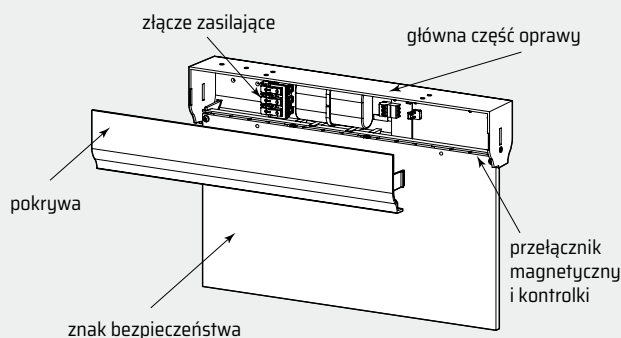
MATERIAŁ

Materiał obudowy - mieszanka PC/ABS

Kolor obudowy - ○ RAL 9016, ● RAL 7042, ● RAL 7016, ● RAL 9005, inne na specjalne zamówienie

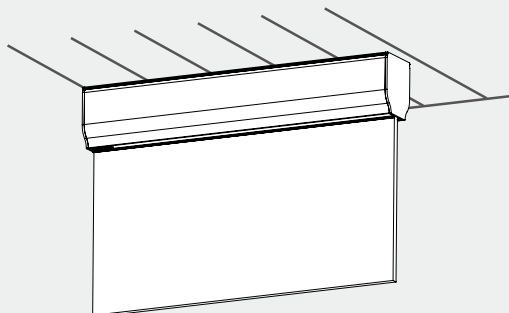
Materiał klosza - PMMA

BUDOWA OPRAWY

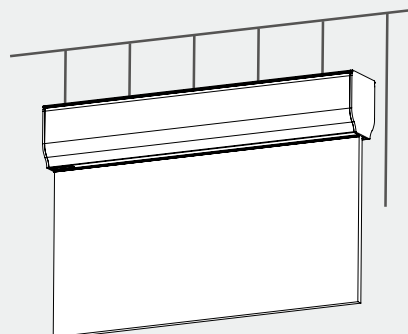


SPOSÓB MOCOWANIA

Bezpośrednio do sufitu

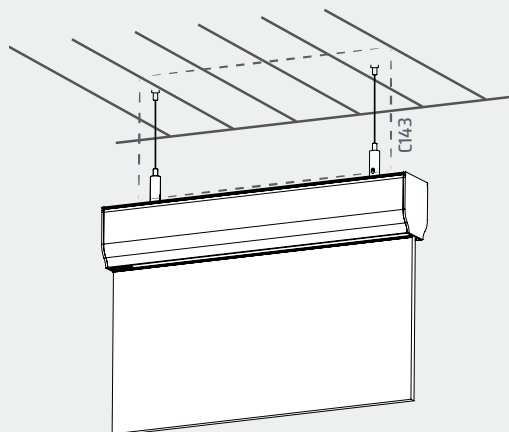


Tyłem do ściany

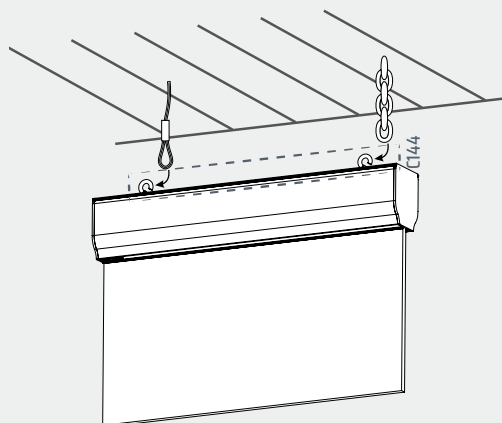


ZESTAWY MONTAŻOWE

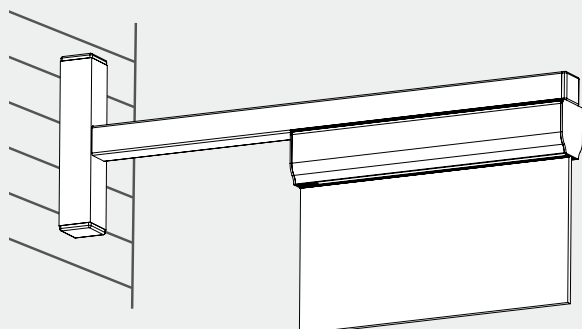
UTILIGHT C143 - zwieszakowe na linkach z ustawianiem długości (linki i elementy mocujące do sufitu mogą zostać zamówione osobno)



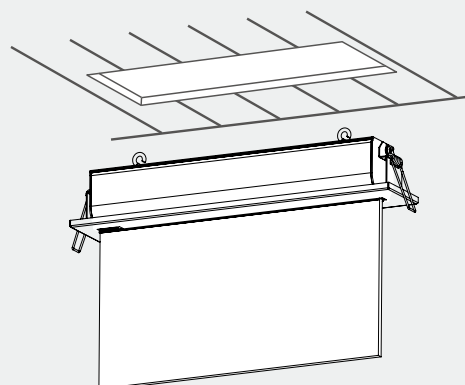
UTILIGHT C144 - zwieszakowe stałe na linkach lub łańcuszkach (linki, łańcuszki i elementy mocujące do sufitu mogą zostać zamówione osobno)



UTILIGHT W151 - bokiem do ściany



UTILIGHT C155 - podtynkowe



ZNAKI BEZPIECZEŃSTWA

Znaki widoczne dwustronnie:

P03	
P04	
PI05	
PI06	
PI15	
PI17	
PI18	
PI21	
PI22	
PI23	
PI24	
PI25	
PI26	
PI27	

Znaki widoczne jednostronnie:

P03/00	
P04/00	
PI05/00	
PI06/00	
PI15/00	
PI17/00	
PI18/00	
PI21/00	
PI22/00	
PI23/00	
PI24/00	
PI25/00	
PI26/00	
PI27/00	

ZESTAW ZNAKÓW BEZPIECZEŃSTWA



Zestaw składa się z 4 znaków bezpieczeństwa, naklejek na płytę PMMA w rozmiarze ok. 10x10cm lub 15x15cm.

Umożliwia skomponowanie własnego piktogramu **PIXX** z tabeli „ZNAKI BEZPIECZEŃSTWA” poprzez odpowiedni dobór naklejek/obrót strzałek.

ZAMAWIANIE

UTILIGHT II SGN 0000 - 30x15 - CT - 1h - M - 9016 - PI21

Wariant:

0000 – podstawowy**0001** – o rozszerzonej gwarancji

Wymiar znaku bezpieczeństwa:

30x15 – znak o wymiarach 30x15cm

Wykonanie:

ST – standard**AT** – autotest**CT** – centraltest**CB** – wysokonapięciowy system zasilania centralnego HVCBS**CBAM** – wysokonapięciowy system zasilania centralnego z adresacją opraw HVCBS**LVAM** – niskonapięciowy system zasilania rozproszonego z adresacją opraw LVDBS

Czas pracy awaryjnej:

1h – 1 godzina**3h** – 3 godziny**8h** – 8 godzin**X** – nie dotyczy (CB, CBAM, LV, LVAM)

Tryb pracy:

M – jasny (oprawa awaryjna zasilana ciągle)**SM** – jasny przelączany**CI** – kinowy (ST, CT)**X** – nie dotyczy (HVCBS, LVDBS)

Kolor malowania obudowy:

9016 –  RAL 9016**7042** –  RAL 7042**7016** –  RAL 7016**9005** –  RAL 9005

... – inny na specjalne zamówienie

Znak bezpieczeństwa:

... – symbol z tabeli „**ZNAKI BEZPIECZEŃSTWA**”**NOP** – bez piktogramu**Pix** – piktogram do późniejszego wyjaśnienia**S** – zestaw piktogramów